

## Wählen Sie Ihren Frontlader aus unserem vielseitigen Angebot

Unsere umfangreiche Frontlader-Palette bietet Ihnen eine riesige Auswahl mit vorbildlichen Hubhöhen und Hubkräften, sodass Sie garantiert den perfekten Frontlader für Ihre Aufgaben finden.

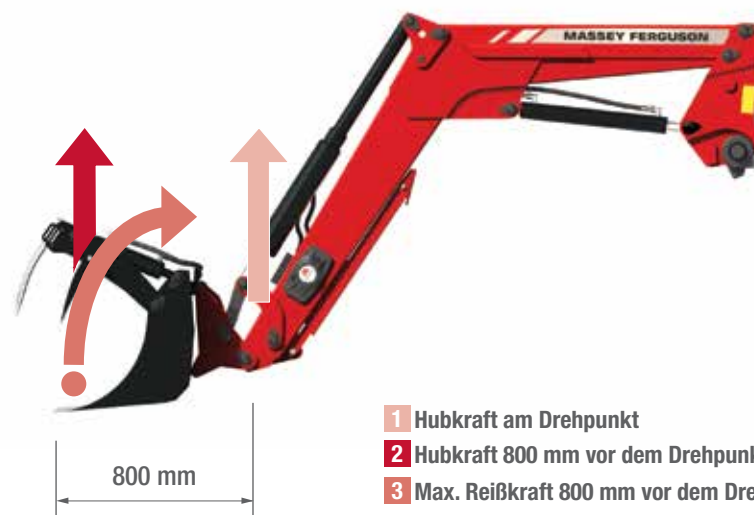
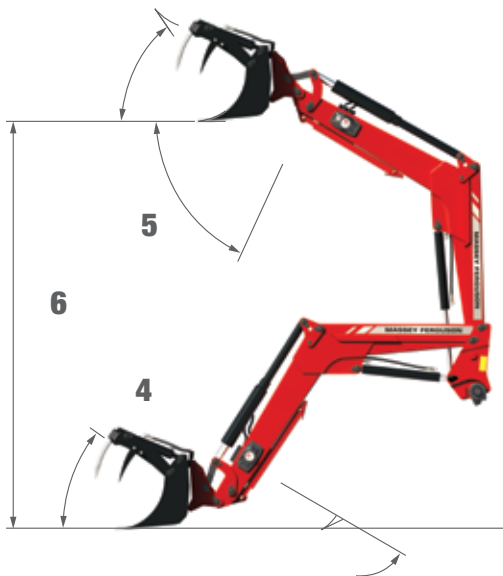
Baureihe MF 900 - Verfügbare Frontlader			
Modell	Typ	Hubhöhe bis Unterkante des horizontalen Arbeitsgerätes	Hubkraft am Drehpunkt, auf Bodenhöhe
MF 921	Ohne Parallelführung	2,90 m	2.280 kg
MF 931	Ohne Parallelführung	3,20 m	2.310 kg
MF 941	Ohne Parallelführung	3,45 m	2.810 kg
MF 951	Ohne Parallelführung	3,70 m	2.920 kg
MF 961	Ohne Parallelführung	3,95 m	3.220 kg
MF 926	Mit Parallelführung	2,90 m	1.820 kg
MF 936	Mit Parallelführung	3,20 m	1.920 kg
MF 938	Mit Parallelführung	3,20 m	2.270 kg
MF 939	Mit Parallelführung	3,40 m	1.560 kg
MF 946	Mit Parallelführung	3,45 m	2.400 kg
MF 948	Mit Parallelführung	3,45 m	2.770 kg
MF 949	Mit Parallelführung	3,60 m	2.220 kg
MF 956	Mit Parallelführung	3,70 m	2.520 kg
MF 958	Mit Parallelführung	3,70 m	2.890 kg
MF 966	Mit Parallelführung	3,95 m	2.790 kg
MF 968	Mit Parallelführung	3,95 m	3.170 kg
MF 976	Mit Parallelführung	4,20 m	2.990 kg
MF 978	Mit Parallelführung	4,20 m	3.380 kg
MF 988	Mit Parallelführung	4,65 m	3.930 kg

Baureihe MF 900X - Verfügbare Frontlader*			
Modell	Typ	Hubhöhe	Max. Hubkraft
MF 921X	Ohne Parallelführung	2,90 m	1.530 kg
MF 931X	Ohne Parallelführung	3,20 m	1.240 kg
MF 941X	Ohne Parallelführung	3,50 m	1.700 kg
MF 951X	Ohne Parallelführung	3,70 m	1.410 kg
MF 926X	Mit Parallelführung	2,90 m	1.800 kg
MF 936X	Mit Parallelführung	3,20 m	1.510 kg
MF 946X	Mit Parallelführung	3,50 m	1.890 kg
MF 956X	Mit Parallelführung	3,70 m	1.600 kg

\* Verfügbar bis 120 PS

# Modelle ohne Parallelführung

	HINWEISE	MF 921	MF 931	MF 941	MF 951	MF 961
<b>Hubhöhe</b>						
Maximale Hubhöhe - am Drehpunkt* - m		3,20	3,50	3,75	4,00	4,25
Maximale Hubhöhe - Unterkante der horiz. Schaufel* - m	6	2,90	3,20	3,45	3,70	3,95
Hubkraft auf maximale Höhe am Drehpunkt** - kg	1	1.730	1.760	2.150	2.310	2.710
Hubkraft auf Bodenhöhe am Drehpunkt** - kg		2.280	2.310	2.810	2.920	3.220
Hubkraft auf maximale Höhe 800 mm vom Drehpunkt** - kg		1.190	1.220	1.500	1.640	1.970
Hubkraft auf 1,5 m Höhe 800 mm vom Drehpunkt** - kg	2	1.230	1.250	1.560	1.680	1.980
Hubkraft auf Bodenhöhe 800 mm vom Drehpunkt** - kg		1.360	1.730	1.860	2.130	-
Reißkraft auf Bodenhöhe bei 800 mm**	3	2.350	2.410	2.800	2.840	3.360
Maximaler Auskippwinkel bei maximaler Höhe	5	64	58	60	56	52
Maximaler Einkippwinkel auf Bodenhöhe	4	41	44	43	46	45
Hubzylinder-Durchmesser - mm		70/40	70/40	80/40	85/50	90/50
Kippzylinder-Durchmesser - mm		75/40	75/40	80/40	80/40	85/40
Gewicht (Standardkonfiguration) - kg		436	450	515	554	628



- 1** Hubkraft am Drehpunkt
- 2** Hubkraft 800 mm vor dem Drehpunkt
- 3** Max. Reißkraft 800 mm vor dem Drehpunkt

# MF 900X Modelle

MF 921X	MF 931X	MF 941X	MF 951X
3,10	3,40	3,70	3,90
2,90	3,20	3,50	3,70
1.530	1.700	1.800	1.890
2.360	2.510	2.730	2.940
870	970	1.010	1.080
1.210	1.370	1.520	1.670
1.450	1.600	1.770	1.960
1.880	1.910	2.300	2.760
50	50	49	46
42	44	42	43
65	70	75	80
65/32	70/40	75/40	80/40
310	335	360	390

MF 926X	MF 936X	MF 946X	MF 956X
3,10	3,40	3,70	3,90
2,90	3,50	-	3,70
1.950	1.410	1.510	2.440
1.950	2.100	2.320	2.790
1.200	1.520	1.590	2.120
1.400	1.560	1.710	2.250
1.580	1.660	1.850	2.330
1.500	1.890	2.280	3.360
50	50	49	52
42	44	42	44
60	65	70	85/50
65/40	70/40	75/40	85/40
360	390	420	721

## Traktor/Lader Empfehlungen für MF 900X Lader

Modelle	MF 921X / MF 926X	MF 931X / MF 936X	MF 941X / MF 946X	MF 951X / MF 956X
MF 3600 A & F & S	•	-	-	-
MF 4708/09	-	•	-	-
MF 5608-10	-	•	•	-
MF 5611-12	-	-	•	•

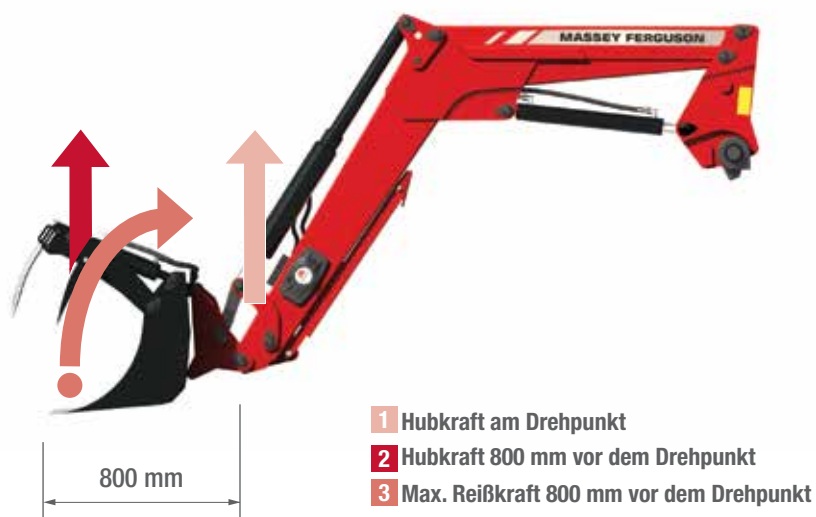
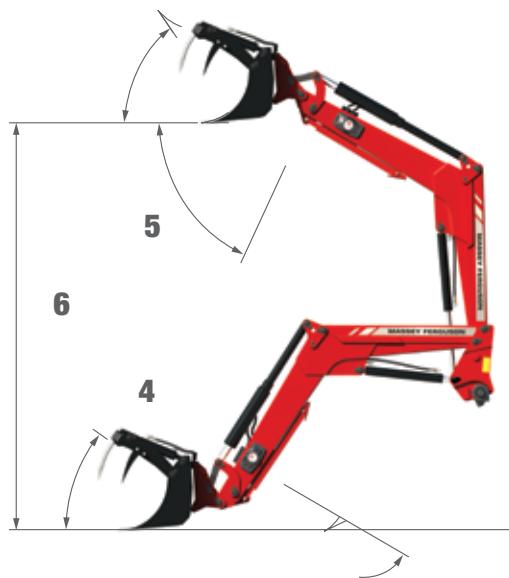
- Verfügbar / - Nicht zutreffend

# Modelle mit Parallelführung

	HINWEISE	MF 926	MF 936	MF 938	MF 939	MF 946	MF 948
<b>Hubhöhe</b>							
Maximale Hubhöhe - am Drehpunkt* - m		3,20	3,50	3,50	3,70	3,75	3,75
Maximale Hubhöhe - Unterkante der horiz. Schaufel* - m	6	2,90	3,20	3,20	3,40	3,45	3,45
Hubkraft auf maximale Höhe am Drehpunkt** - kg		1.490	1.520	1.800	1.520	1.900	2.210
Hubkraft auf Bodenhöhe am Drehpunkt** - kg	1	1.820	1.920	2.270	1.560	2.400	2.770
Hubkraft auf maximale Höhe 800 mm vom Drehpunkt** - kg		1.280	1.310	1.590	1.310	1.630	1.920
Hubkraft auf 1,5 m Höhe 800 mm vom Drehpunkt** - kg		1.370	1.440	1.740	1.360	1.800	2.110
Hubkraft auf Bodenhöhe 800 mm vom Drehpunkt** - kg	2	1.500	1.530	1.840	1.380	1.910	2.250
Reißkraft auf Bodenhöhe bei 800 mm**	3	2.310	2.380	2.380	2.330	2.770	2.770
Maximaler Auskippwinkel - Grad	5	63	58	58	58	60	60
Maximaler Einkippwinkel - Grad	4	41	43	44	44	43	43
Hubzylinder-Durchmesser - mm		65/40	65/40	70/40	65/40	75/40	80/40
Kippzylinder-Durchmesser - mm		75/40	70/40	75/40	75/40	80/40	80/40
Gewicht (Standardkonfiguration) - kg		505	521	531	531	585	585

\* Höhenwerte für Standardtraktoren (abhängig von Reifen und Ausstattung)

\*\* Hubkraft bei 195 bar/2.828 PSI



- 1** Hubkraft am Drehpunkt
- 2** Hubkraft 800 mm vor dem Drehpunkt
- 3** Max. Reißkraft 800 mm vor dem Drehpunkt

<b>MF 949</b>	<b>MF 956</b>	<b>MF 958</b>	<b>MF 966</b>	<b>MF 968</b>	<b>MF 976</b>	<b>MF 978</b>	<b>MF 988</b>
3,90	4,00	4,00	4,25	4,25	4,50	4,50	4,95
3,60	3,70	3,70	3,95	3,95	4,20	4,20	4,65
1.890	2.060	2.370	2.440	2.780	2.490	2.820	3.070
2.220	2.520	2.890	2.790	3.170	2.990	3.380	3.930
1.600	1.720	2.010	2.120	2.450	2.120	2.430	2.770
1.720	1.930	2.250	2.250	2.590	2.370	2.700	3.050
1.800	2.070	2.410	2.330	2.680	2.540	2.900	3.340
2.830	2.810	3.850	3.360	4.470	3.870	4.480	4.460
54	55	55	52	52	52	52	49
45	45	45	44	45	44	44	44
75/40	80/40	85/50	85/50	90/50	90/50	95/50	95/50
80/40	80/40	90/40	85/40	95/40	90/40	100/50	100/50
595	621	621	721	731	760	775	838

\* Höhenwerte für Standardtraktoren (abhängig von Reifen und Ausstattung)

\*\* Hubkraft bei 195 bar/2.828 PSI